

PODMÍNKY KE ZPROVOZNĚNÍ VDZ

Zařízení může uvádět do provozu pouze smluvní organizace nebo výrobce

(uvedení do provozu jinou organizací zaniká nárok na záruku)

Před objednáním servisu k uvedení do provozu, musí být zařízení podle projektu napojeno na:

- 1 – topný systém (otopná soustava „OS“)
- 2 – vodovodní řad (případně úpravny vody, u horkovodního zařízení – HVDZ – na zpátečku horkovodu)
- 3 – zásobní nádrž vody, která byla dodána se zařízením (v případě, že použijete jinou nádrž je nutné toto konzultovat předem se servisem výrobce).
- 4 – zásuvka 230 V jištěnou 16A, do vzdálenosti max. 1m

Pokud je součástí dodávky úpravna vody, je nutné zjistit tvrdost vody ve vodovodním řadu (N°).

Pokud podle projektu MaR komunikuje zařízení s nadřazeným systémem, doporučujeme tuto komunikaci konzultovat předem se servisem výrobce. Svorkové schéma zapojení je možné stáhnout na webu www.etl.cz.

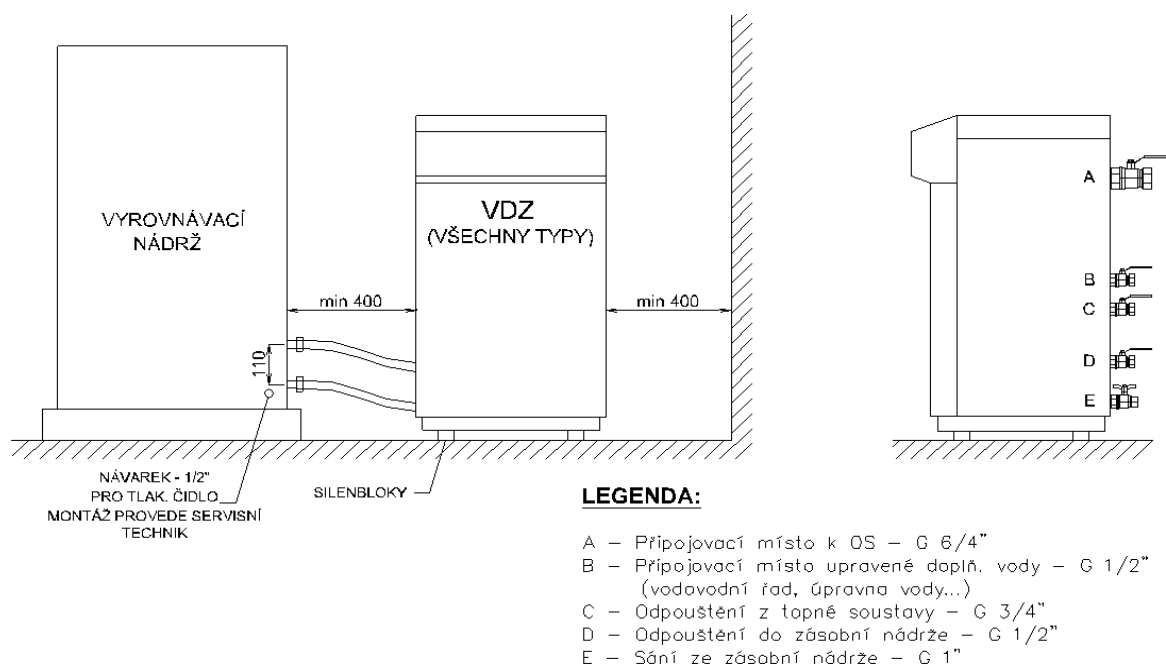
Přípravou ke zprovoznění se rozumí:

- a) Topný systém napuštěn („OS“)
- b) Tlak ve vodovodním řadu (u HVDZ v horkovodu)
- c) Napětí v el. Síti
- d) K dispozici projektem určené provozní tlaky
- e) Přítomna obsluha – součástí zprovoznění je školení

Doba potřebná ke zprovoznění je maximálně 3 hodiny, při splnění výše uvedených podmínek.

Pokud nejsou uvedené podmínky splněny a není dohodnuto se servisem jinak **NENÍ MOŽNÉ PLNOHODNOTNÉ ZPROVOZNĚNÍ**

Náklady na uvedení do provozu jsou součástí kupní ceny výrobku v případě, že jsou splněny podmínky uvedení do provozu (vícepráce hradí zákazník).



Servisní středisko výrobce ČECHY: +420 603 537 357, MORAVA: +420 603 578 373

Smluvní servisy viz. Seznam firem poskytujících autorizovaný servis a též na: <https://www.etl.cz/servis/vyrobky-etl-ekotherm>

Seznam firem poskytující autorizovaný servis výrobků tepelné techniky

DIK stavby, s.r.o. - p. Kratochvíl,	Ostrava - Kunčičky,	+420 596 237 033, +420 596 238 504, +420 603 524 891
SEPLYKO, s.r.o. - p. Vorel	Praha 7	+420 233 379 938, +420 233 379 938, +420 603 224 360
Bohuslav Fessl	Karlovy Vary	+420 602 613 309
Jiří Sedláček	Nová Role	+420 608 127 027
Dan Vorel	Poděbrady	+420 737 776 925
Vlastimil Berkman	Liberec	+420 605 858 144
Pavel Kasík	Mýto v Čechách	+420 602 157 598
Josef Souček - RAM servis	Hradec Králové	+420 495 533 869, +420 495 533 869, +420 603 251 055
Josef Paďourek – MaR	Černovice, Pelhřimov	+420 565 492 415, +420 602 742 367
INCO 2000, s.r.o. - Rýpar Zdeněk	Příbram VII	+420 602 153 337
Ladislav Nagy	Nová Dubnica	+421 905 117 024
ELEKTRON – SK s.r.o	Spišská Nová Ves	p. Lorko S. +421 902 933 979 Goldberger Lubomír +421 908 974 751 Lukáč Pavel +421 905 115 400

Příklady dvoutrubkového zapojení:

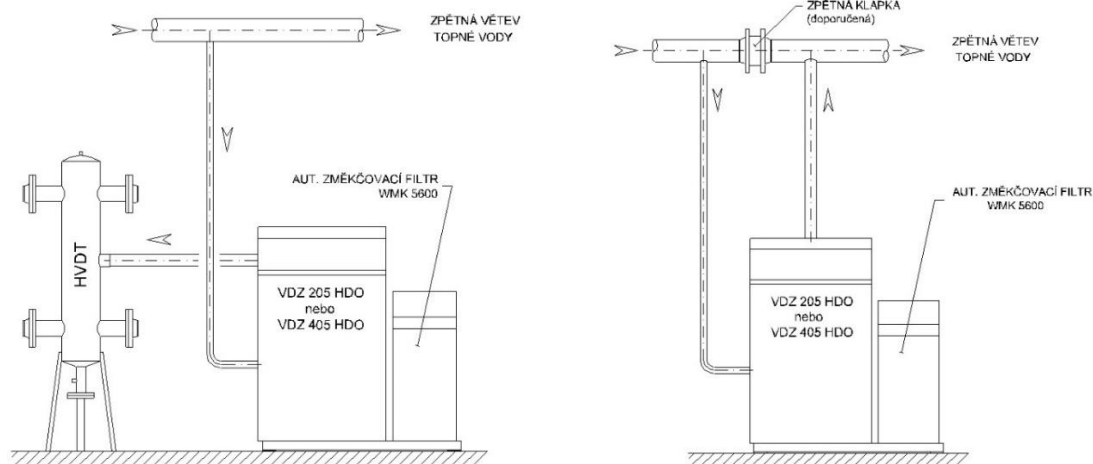
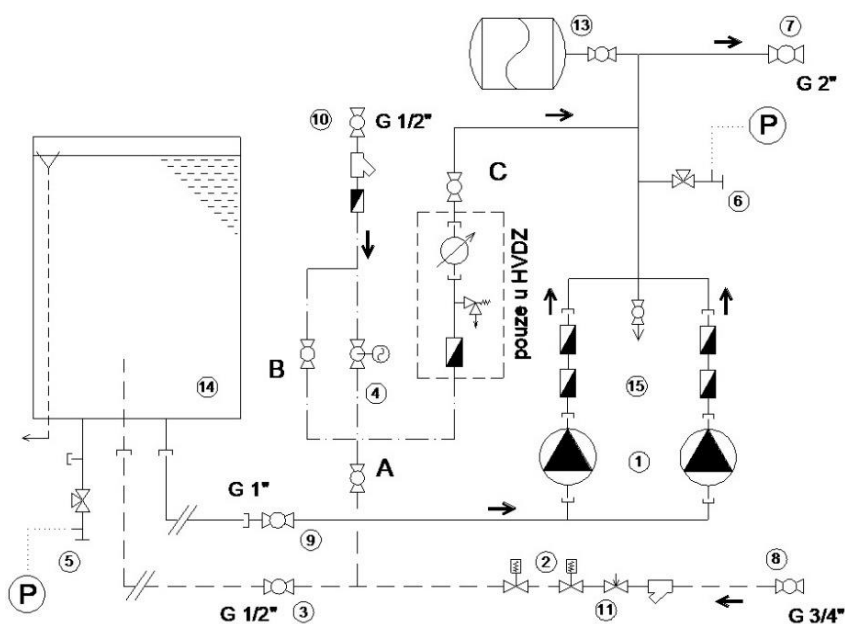


Schéma zapojení do otopné soustavy VDZ s odplyněním:



Legenda

- 1 – doplňovací čerpadla
- 2 – solenoidové ventily
- 3 – kulový uzávěr
- 4 – elektroventil s pozvolným uzavřením
- 5 – tenzometrický tlakový snímač (pro hlídání hladiny v nádrži)
- 6 – tenzometrický tlakový snímač (pro snímání tlaku v otopné soustavě)
- 7, 8, 9, 10 – kulový uzávěr
- 11 – regulace průtoku (manuální)
- 13 – tlaková nádoba s membránou
- 14 – zásobní nádrž