

PODMÍNKY KE ZPROVOZNĚNÍ BSTV

Zařízení může uvádět do provozu pouze smluvní organizace nebo výrobce

(uvedení do provozu jinou organizací zaniká nárok na záruku)

Před objednáním servisu k uvedení do provozu, musí být zařízení podle projektu napojeno na:

1 – zdroj tepla (topná voda)

2 – vodovodní řad

3 – propojení se zásobní nádrží (v případě Aku setu je propojení součástí dodávky).

AKU nádrž, která byla dodána spolu s BSTV, je vybavena i čidly teploty. Zákazník zajistí provedení kabeláže čidel, vlastní připojení provede servisní technik (nezapojovat do rozváděče, zapojí při uvádění do provozu servisní technik). Pokud zásobní AKU nádrž nebyla dodána spolu s BSTV, nebyla součástí dodávky ani čidla teploty, která se umísťují do AKU nádrže!

4 – zásuvka 230 V jištěnou 10A, do vzdálenosti max. 1m

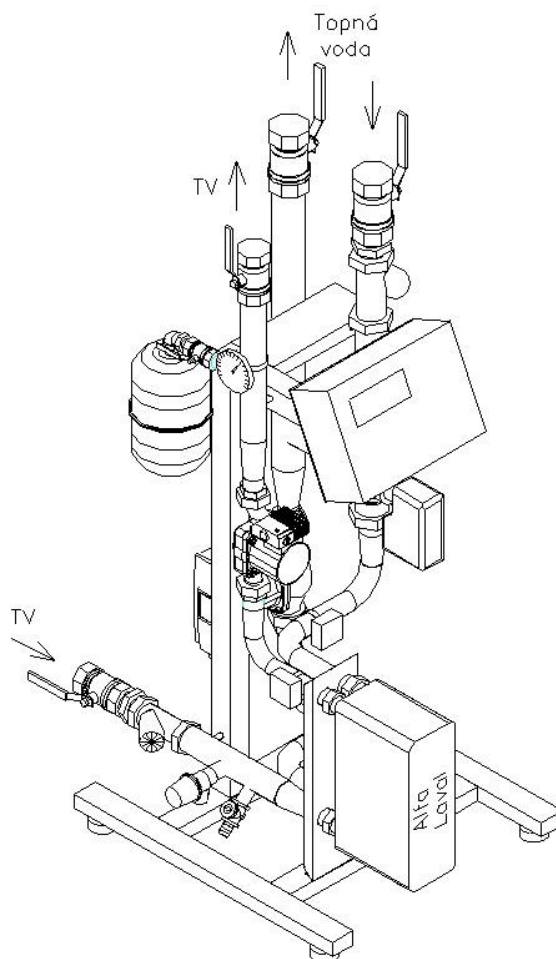
Pokud podle projektu MaR komunikuje zařízení s nadřazeným systémem, doporučujeme tuto komunikaci konzultovat předem se servisem výrobce. Svorkové schéma zapojení je možné stáhnout na webu www.etl.cz.

Přípravou ke zprovoznění se rozumí:

- Funkční propojení se zdrojem tepla (topná voda)
- Tlak ve vodovodním řadu a zajištění odběr TV
- Napětí v el. Síti
- K dispozici projektem určené podmínky provozu
- Přítomna obsluha – součástí zprovoznění je školení

Doba potřebná ke zprovoznění je maximálně 3 hodiny, při splnění výše uvedených podmínek. Pokud nejsou uvedené podmínky splněny a není dohodnuto se servisem jinak, **NENÍ MOŽNÉ PLNOHODNOTNÉ ZPROVOZNĚNÍ.**

Náklady na uvedení do provozu jsou součástí kupní ceny výrobku v případě, že jsou splněny podmínky uvedení do provozu (vícepráce hradí zákazník).



Servisní středisko výrobce ČECHY: +420 603 537 357, MORAVA: +420 603 578 373

Smluvní servisy viz. Seznam firem poskytujících autorizovaný servis a též na: <https://www.etl.cz/servis/vyrobky-etl-ekotherm>

Seznam firem poskytující autorizovaný servis výrobků tepelné techniky

DIK stavby, s.r.o. - p. Kratochvíl,	Ostrava - Kunčičky,	+420 596 237 033, +420 596 238 504, +420 603 524 891
SEPLYKO, s.r.o. - p. Vorel	Praha 7	+420 233 379 938, +420 233 379 938, +420 603 224 360
Bohuslav Fessl	Karlovy Vary	+420 602 613 309
Jiří Sedláček	Nová Role	+420 608 127 027
Dan Vorel	Poděbrady	+420 737 776 925
Vlastimil Berkman	Liberec	+420 605 858 144
Pavel Kasík	Mýto v Čechách	+420 602 157 598
Josef Souček - RAM servis	Hradec Králové	+420 495 533 869, +420 495 533 869, +420 603 251 055
Josef Paďourek – MaR	Černovice, Pelhřimov	+420 565 492 415, +420 602 742 367
INCO 2000, s.r.o. - Rýpar Zdeněk	Příbram VII	+420 602 153 337
Ladislav Nagy	Nová Dubnica	+421 905 117 024
ELEKTRON – SK s.r.o	Spišská Nová Ves	p. Lorko S. +421 902 933 979 Goldberger Lubomír +421 908 974 751 Lukáč Pavel +421 905 115 400

Schéma zapojení BS TV a AKU SET:

